



Мебельная компания

Инструкция по сборке и эксплуатации мебели Гарнитур мебели для прихожей «Машенька» шкаф с ящиками ШК 204

Габаритные размеры

Ширина (мм): 800

Глубина (мм): 380

Высота (мм): 2020



ОБЩИЕ ТЕХНИЧЕСКИЕ УКАЗАНИЯ

Настоятельно рекомендуем перед началом сборки внимательно ознакомиться с данной инструкцией, проверить наличие всех деталей и фурнитуры согласно комплекточным ведомостям, убедиться в их качестве (отсутствие царапин, сколов, вмятин и т.д.) т.к. претензии по количеству комплектующих и качеству изделия после сборки не принимаются

Сборку советуем производить вдвоём на ровной поверхности, в качестве подкладочного материала рекомендуем использовать гофрокартон от упаковок.

Производитель оставляет за собой право вносить изменения не нарушающих внешнего вида и габаритных размеров изделия (замена крепежной фурнитуры, ножек, ручек и т. д. на аналоги).

Правила эксплуатации

Для длительного сохранения эксплуатационных и эстетических качеств мебели необходимо соблюдать следующие правила по уходу за мебелью во время ее эксплуатации:

- эксплуатировать мебель в сухом, проветриваемом помещении с температурой воздуха от +10 С до +40 С и относительной влажностью воздуха не более 70%
- в процессе эксплуатации мебели возможно ослабление крепежной фурнитуры - необходимо ее поправлять
- при эксплуатации изделий имеющие декоративные решения в виде стекла или зеркал необходимо помнить, что эксплуатация стекла и зеркал с трещиной сопряжено с риском получения травм. Следует немедленно заменить стекло/зеркало при появлении трещин.
- не допускать скопления влаги на поверхностях изделия во избежание набухания щитов и отклейки кромок
- беречь поверхности от механических повреждений, не ставить на поверхность горячие предметы
- при чистке использовать влажную ткань с применением специальных средств по уходу за мебелью с последующей протиркой поверхностей насухо
- не допускайте попадания на поверхность веществ, таких как растворители, бензин, обезжиривающие средства и др.

Гарантийные обязательства

- Изготовитель гарантирует соответствие мебели требованиям ГОСТ 16371-2014, ТР ТС 025/2012, при соблюдении условий транспортировки, хранения, сборки (для мебели, поставляемой в разобранном виде), эксплуатации.
- Срок службы изделия - 5 лет (при соблюдении условий эксплуатации мебели).
- Гарантийный срок эксплуатации мебели - 12 месяцев.



Г. Пенза ул. Перспективная 4
e-mail: mkrikko@mail.ru
сайт: ricco-mebel.ru
Тел. 8(8412)99-18-60

Срок службы изделия - 5 лет
Срок гарантии - 12 месяцев

Соответствует требованиям
ГОСТ 16371-2014
ТР ТС 025/2012
ЕАЭС N RU Д-РУ.БДЖ01.В.02632/18
Дата изготовления _____

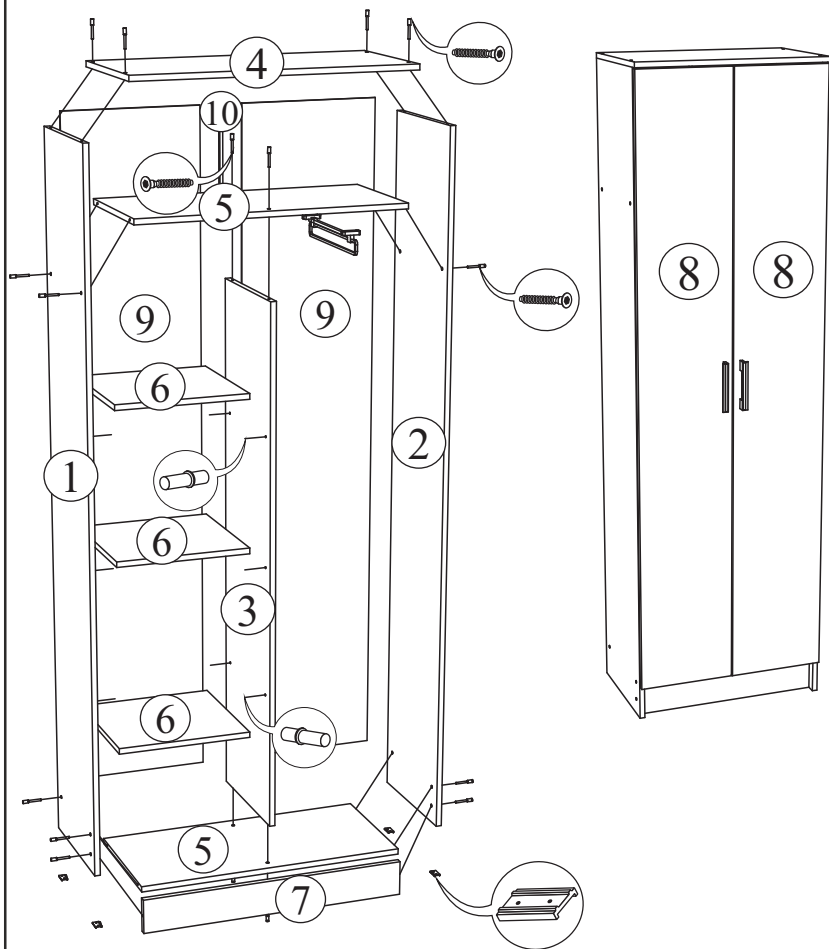
**Гарнитур мебели для прихожей «Машенька»
шкаф с ящиками ШК 204**

Код ТН ВЭД

9403601009

Комплектация деталей

Поз.	Наименование	Длина	Ширина	Кол-во
1	Бок левый	2004	360	1
2	Бок правый	2004	360	1
3	Перегородка	1488	360	1
4	Крышка	800	380	1
5	Вязка	768	360	2
6	Полка	376	360	3
7	Цоколь	100	768	1
8	Створка	1896	396	2
9	ДВП	1916	397	2
10	Брус соединит.	382 мм		1



Комплектация фурнитурой

Обозначение	Наименование	Кол-во	Ед.изм.
	Петля накладная	6	шт.
	Евроштанга 320 мм	1	шт.
	Ручка C18 128 мм	2	шт.
	Евроключ	1	шт.
	Евровинт	19	шт.
	Полкодержатель	12	шт.
	Шуруп 3,5x16	32	шт.
	Подпятник	4	шт.
	Гвоздь	50	шт.
	Уголок 20x20	1	шт.
	Межсекционная стяжка	2	шт.
	Заглушка на евровинт	12	шт.

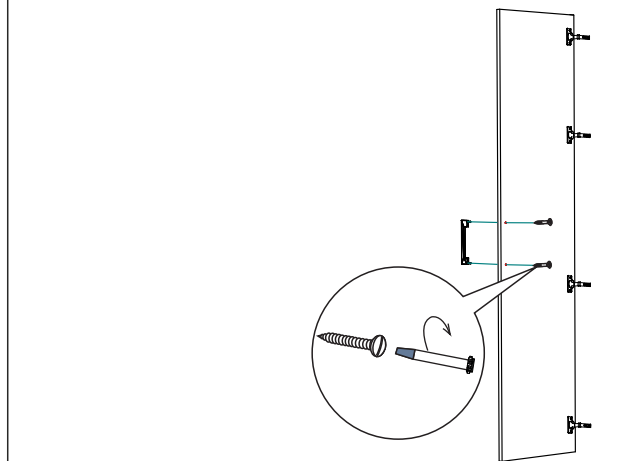
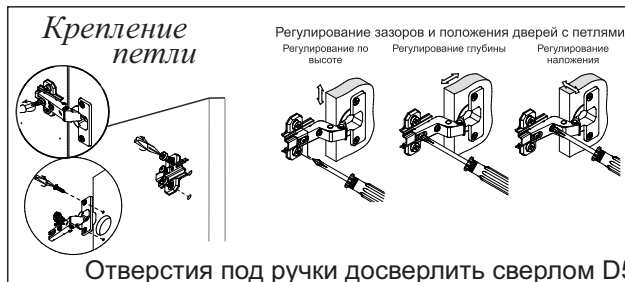


Рис.1 $a=b$

Для правильного открывания створок и ящиков, необходимо выровнять диагонали каркаса изделия (Рис.1) и только потом прибить ЛДВП не нарушая диагонали.

По окончании сборки установить модуль в желаемое место.

Рекомендуем прикрепить изделие к стене с помощью уголка 20x20 (уголок прикрепить к задней стороне крышки (деталь № 4) по середине), чтобы избежать опрокидывания изделия.

Если изделия состоит из несколько модулей, то необходимо их стянуть между собой межсекционными стяжками. Для этого необходимо сделать технологические отверстия диаметром 5 мм по месту сборки.

Качество мебели зависит от качества сборки.

Рекомендуем доверить сборку специалистам.

Уважаемый покупатель!

Убедительная просьба сохранять упаковку до полной сборки изделия!

В случае обнаружения брака/дефекта обязательно сфотографировать выявленный дефект и этикетку на упаковке. На фотографии должно быть четко видно: наименование изделия, дату изготовления и номер бригады. Претензии по качеству без фотографии этикетки не принимаются.