

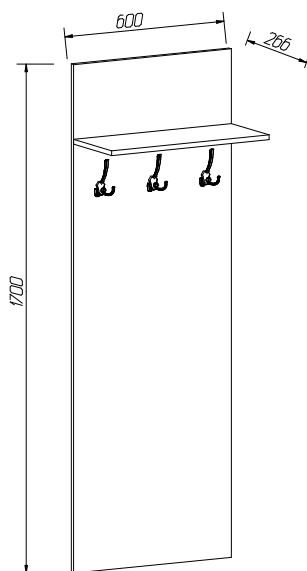
### Инструкция по сборке

Для удобства транспортировки и сохранности внешнего вида изделия изготовлены в разобранном виде  
Прежде чем приступить к сборке изделия, внимательно ознакомьтесь с данной инструкцией.

Скомплекуйте фурнитуру и детали согласно спецификации. При ударах по деталям необходимо применять брусок, обернутый тканью. Изделие необходимо собирать на ровном месте, покрытом тканью или бумагой.

Инструмент для сборки: молоток маленький, отвертка с крестообразным шлицем, отвертка с прямым шлицем,

#### Вешалка



#### ИНСТРУКЦИЯ ПО ЭКСПЛУАТАЦИИ И УХОДУ ЗА МЕБЕЛЬЮ

Сохранность мебели и срок ее службы зависят не только от качества материалов и изготовления, но также и от правильного ухода за мебелью при ее эксплуатации. Мебель, выпускаемая ОАО "Можгинский лесокombинат", необходимо эксплуатировать в сухих проветриваемых помещениях при температуре воздуха от 10\*до 28\*С и относительной влажности 50–70%.

##### ЗАПРЕЩАЕТСЯ:

- ставить любую мебель около источников тепла (печи, камины, батареи отопления);
- содержать мебель в сырых непроветриваемых помещениях: мебель боится сырости;
- использовать для чистки различные абразивные порошки и пасты;
- устанавливать мебель под прямые солнечные лучи, тк возможны изменения цвета и порча внешнего вида изделия.

##### СЛЕДУЕТ:

- беречь все поверхности мебели от механических повреждений, от воздействия кислот, щелочей, спиртов, растворителей;
- периодически подтягивать винты, шурупы.
- чистить поверхность мебели можно только мягкими тканями с применением мыла с последующей протиркой насухо.

#### ПОРЯДОК ПРЕДЪЯВЛЕНИЯ ПРЕТЕНЗИЙ ПО КАЧЕСТВУ МЕБЕЛИ

- 1 Претензии по качеству и некомплектности должны направляться покупателем непосредственно в магазин, где была приобретена мебель, с обязательным приложением товарного чека.
- 2 По дефектам, появившимся из-за несоблюдения правил эксплуатации и ухода за мебелью претензии не принимаются.

Предприятие – изготовитель гарантирует покупателю сохранение всех качественных показателей мебели, обусловленных ГОСТ 16371–2014, в течение 24 месяцев, с момента продажи магазином, при условии соблюдения правил сборки и эксплуатации.

Срок службы– 10лет.

Дата выпуска \_\_\_\_\_

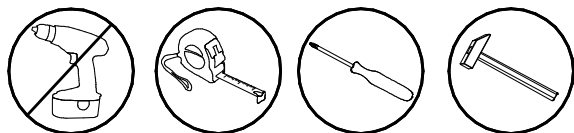
Штамп ОТК

Дата продажи магазином \_\_\_\_\_

Штамп магазина

Уважаемые покупатели! При соблюдении правил ухода и эксплуатации Ваша мебель прослужит значительно дольше.

## Инструкция по сборке



**ВНИМАНИЕ !**



Сборку производить вдвоем.

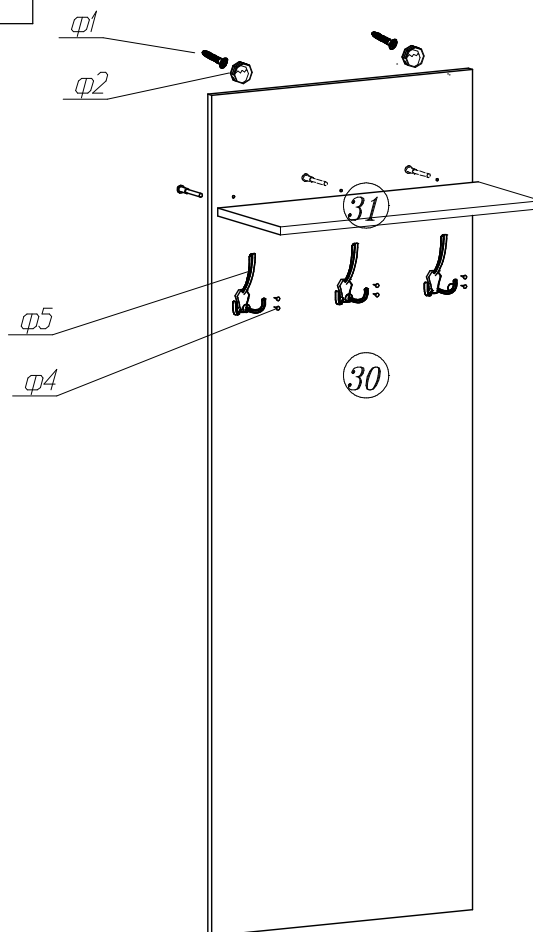
- 1 Перед началом сборки внимательно ознакомьтесь с инструкцией.
- 2 Проверьте комплектность деталей и фурнитуры по спецификациям.
- 3 Сборку производить на ровной, горизонтальной, чистой и твердой поверхности,

### Спецификация деталей

Наименование	Поз	Кол-во	Размеры, мм
Стенка-полка	31	1	600x250
Стенка задняя (ЛДСП)	30	1	1700x600

### Спецификация фурнитуры

ф1	ф2	ф4	ф5
Шуруп с пресс-шайбой	Подвеска	Шуруп 4x20	Крючок
			
2 шт.	2 шт.	6 шт.	3 шт.



Сохраняйте инструкцию и этикетки с упаковок до окончания гарантийного срока

**СПАСИБО ЗА ПОКУПКУ!**

по адресу : [lesok2@udm.net](mailto:lesok2@udm.net)  
[www.mozhgamebel.ru](http://www.mozhgamebel.ru)

Изготовитель оставляет за собой право на внесение изменений в детализировку изделия, состав, вид и комплектность фурнитуры.